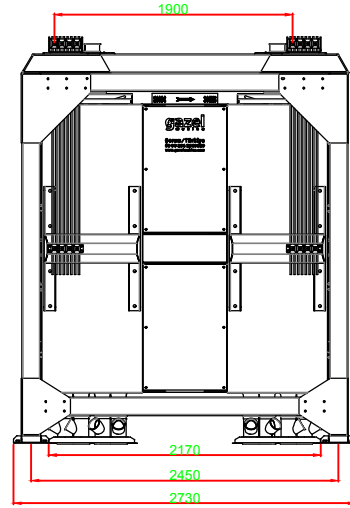
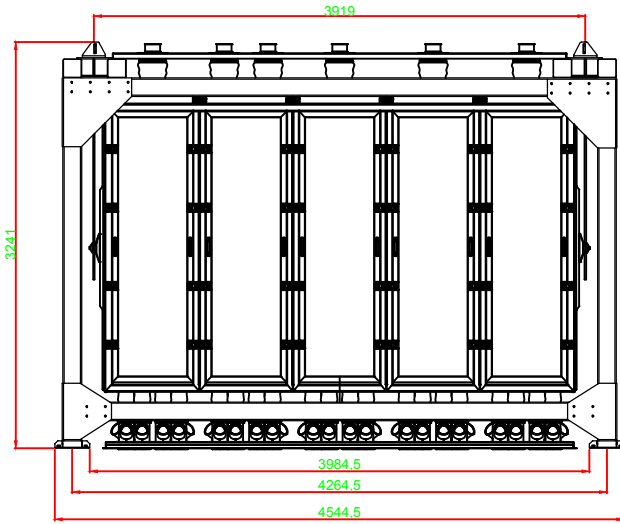
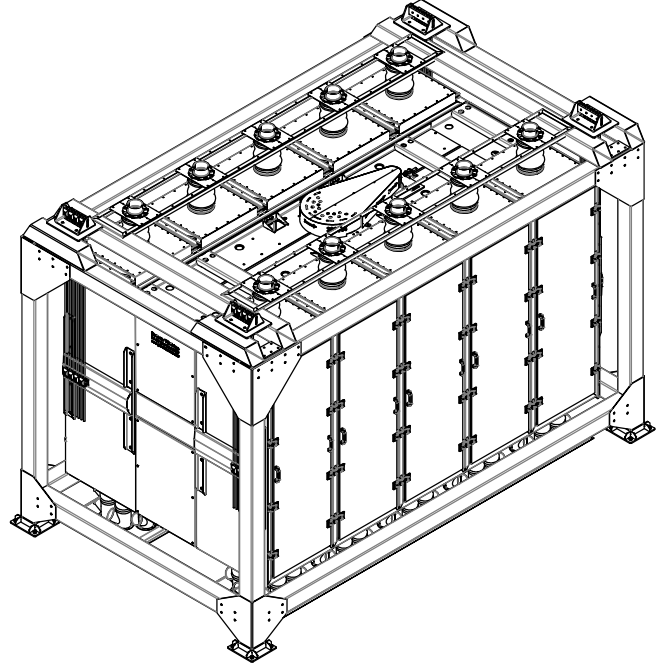
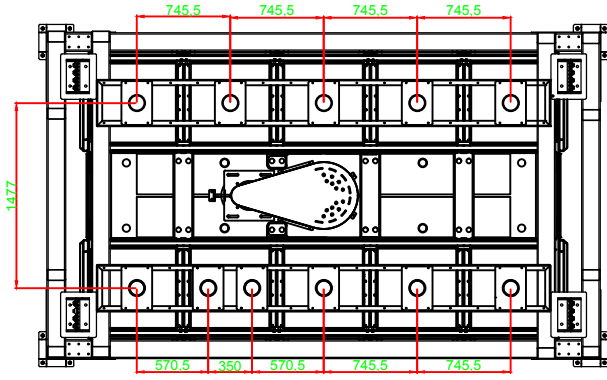


Elek Altı Beton Planı



| MONTAJ NO  | PARÇA ADI                | AGIRLIK    | MALZEME  | ST-37       |
|--|--------------------------|------------|--|-------------|
| ÇİZEN  | ERHAN KÜLCÜ              | TARİH      | İMZA   |             |
| KONTROL  | CEMİL GAZEL              | 11.07.2018 |  |             |
| ONAY   | CEMİL GAZEL              | 11.07.2018 |  |             |
| AÇIKLAMA   | 10X30 Profil Şaseli Elek |            |  <b>GAZEL DEĞİRMEN MAKİNELERİ</b><br>SAN.TİC.LTD.ŞTİ. |             |
|  |                          |            | .././.... TARİHİNDE.....   | RESİM NO:   |
|  |                          |            | NOLU RESİM YERİNE.....   | GMC-6401030 |
| BU ÇİZİM VE TASARIMIN HER HAKKI MAHVUZDUR. HERHANGİ BİR AMAÇLAKOPYA EDİLEMEZ VEYA ÇOĞALTILMAZ. |                          |            |  |             |