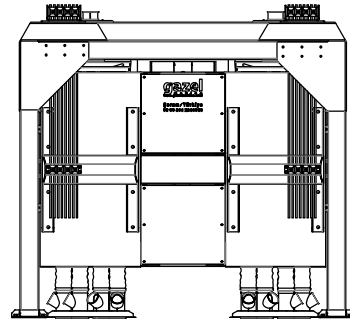
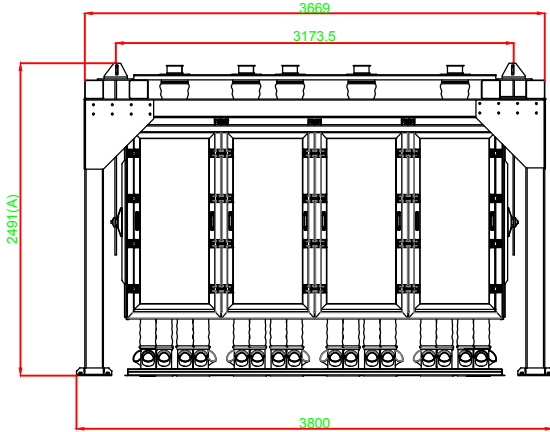
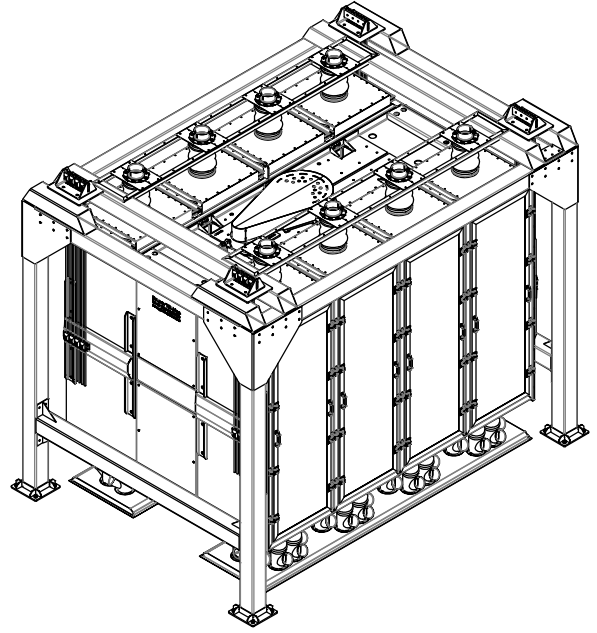
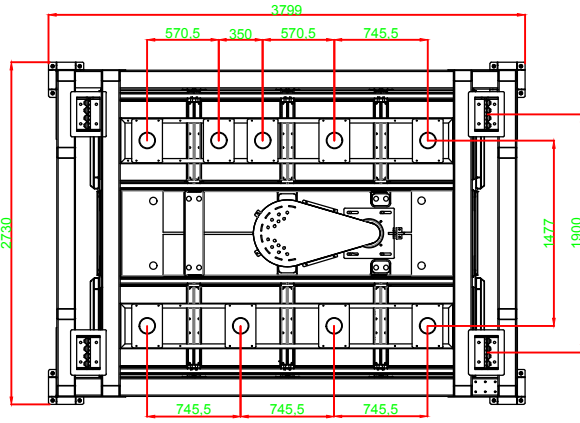


Elek Altı Beton Planı



MONTAJ NO	PARÇA ADI	AGIRLIK	MALZEME	ST-37
ÇİZEN	ERHAN KÜLCÜ	TARİH	İMZA	
KONTROL	CEMİL GAZEL	10.08.2018		
ONAY	CEMİL GAZEL	10.08.2018		
AÇIKLAMA	8X20 Profil Şaseli Elek	 GAZEL DEĞİRMEN MAKİNELERİ SAN.TİC.LTD.ŞTİ.		RESİM NO: GMC-640820
	/..../... TARİHİNDE..... NOLU RESİM YERİNE.....		
BU ÇİZİM VE TASARIMIN HER HAKKI MAHVUZDUR. HERHANGİ BİR AMAÇLAKOPYA EDİLEMEZ VEYA ÇOĞALTILMAZ.				