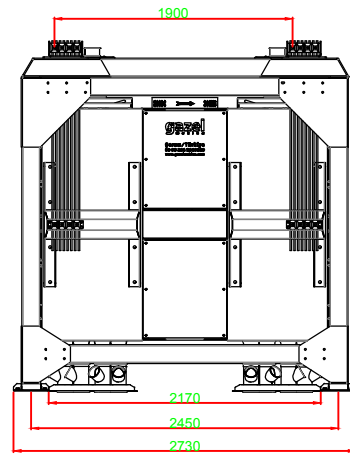
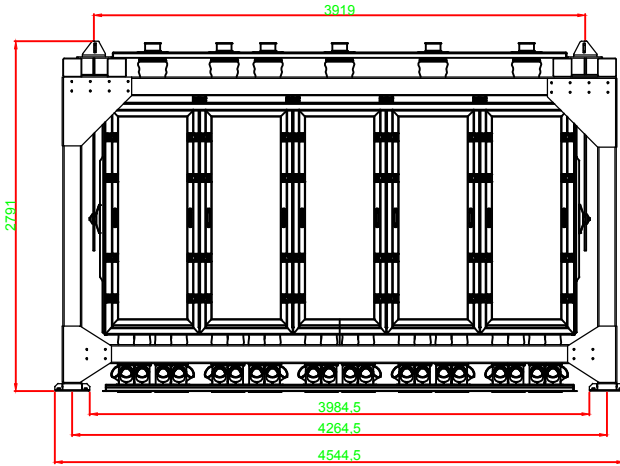
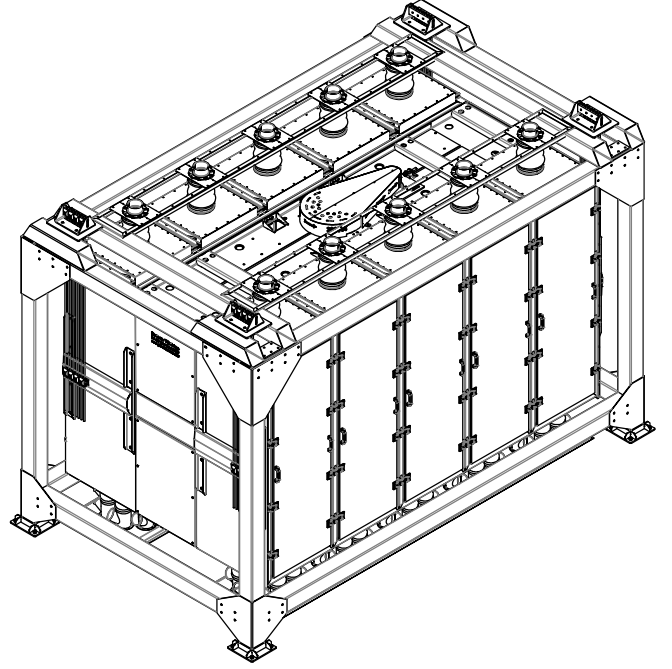
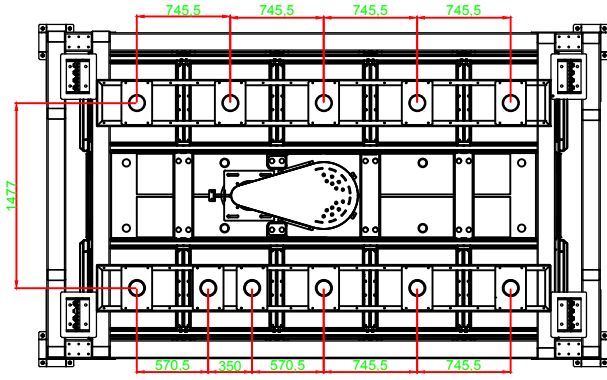


Elek Altı Beton Planı



MONTAJ NO	PARÇA ADI	AGIRLIK	MALZEME	ST-37
	ADI SOYADI	TARİH	İMZA	
ÇİZEN	ERHAN KÜLCÜ	11.07.2018		
KONTROL	CEMİL GAZEL	11.07.2018		
ONAY	CEMİL GAZEL	11.07.2018		
AÇIKLAMA	10X24 Profil Şaseli Elek	 GAZEL DEĞİRMEN MAKİNELERİ SAN.TİC.LTD.ŞTİ.		RESİM NO: GMC-6401024
		.././.... TARİHİNDE..... NOLU RESİM YERİNE.....		
BU ÇİZİM VE TASARIMIN HER HAKKI MAHVUZDUR. HERHANGİ BİR AMAÇLAKOPYA EDİLEMEZ VEYA ÇOĞALTILMAZ.				